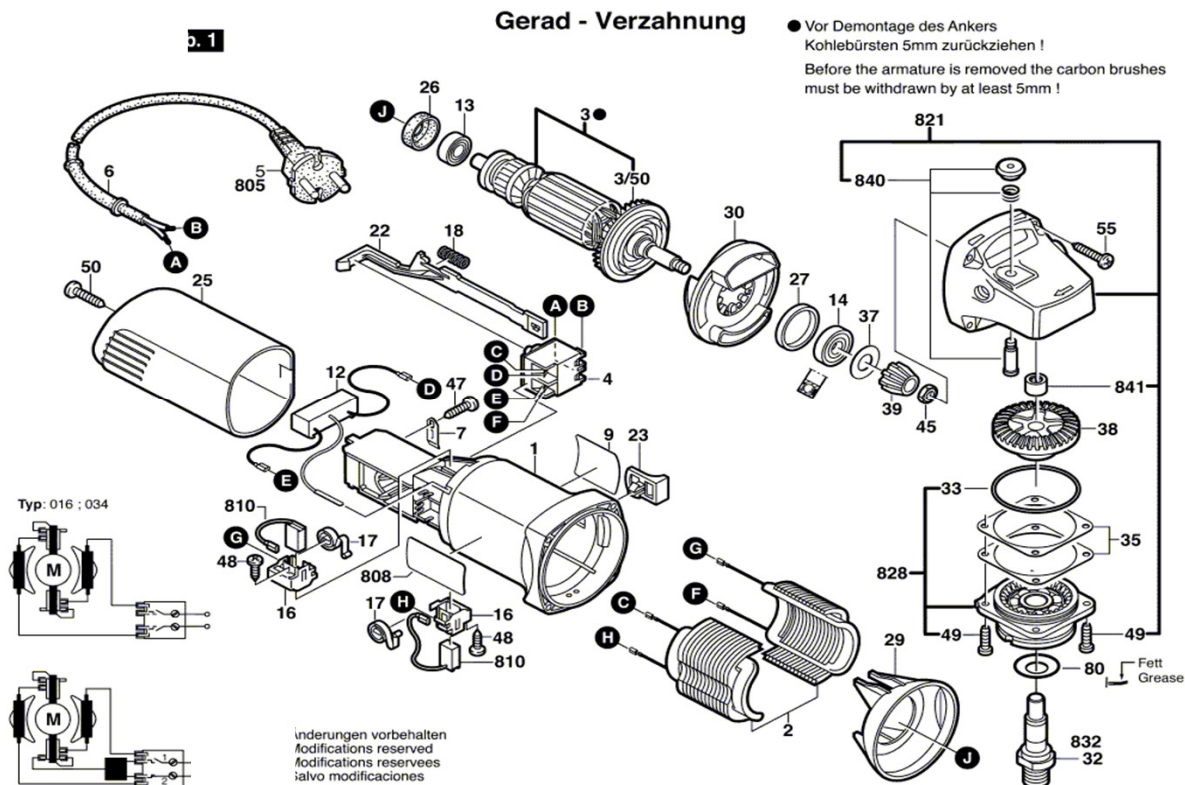


Motor BEPO Twist UFS 115 N

Stand 6/2012



Motor zu BEPO Twist UFS 115 N

Änderungen vorbehalten

Pos.	Stk	BestellNr.	Beschreibung
1	1	1 605 108 174	Motorgehäuse BLAU
2	1	1 604 220 328	Polschuh 220-240V
3	1	1 604 010 626	Anker 220-240V
3/50	1	1 606 610 141	Lüfter
4	1	1 607 200 179	Schalter
6	1	2 600 703 012	Tülle Ø6,5-Ø6,9x95 MM
7	1	1 601 302 017	Befestigungsschelle
9	1	2 609 130 620	Firmenschild GWS 6-115
12	1	1 607 328 043	Entstörfilter
13	1	2 600 905 032	Rillenkugellager 7x19x6 MM
14	1	2 609 110 094	Rillenkugellager
16	2	1 604 336 035	Bürstenhalter
17	2	1 604 652 013	Spiralfeder
18	1	1 604 611 031	Druckfeder
22	1	1 602 319 009	Verstellschieber
23	1	1 602 026 068	Schaltergriff SCHWARZ
25	1	1 605 500 194	Gehäusedeckel BLAU
26	1	1 600 502 023	Zwischenring
27	1	1 600 206 025	Gummiring
30	1	1 600 591 024	Luftleitring
33	1	1 600 210 041	O-Ring 42x1 MM
35	1	1 600 136 016	Ausgleichscheibe 0,10 MM DICK
35	1	1 600 136 017	Ausgleichscheibe 0,20 MM DICK
37	1	1 600 100 033	Abdeckscheibe
38	1	2 609 110 150	Tellerrad
39	1	2 609 110 149	Kegelrad

BEPo Elektrowerkzeuge

Motor zu BEPo Twist UFS 115 N

Änderungen vorbehalten

Pos.	Stk	BestellNr.	Beschreibung
45	1	2 915 011 007	Sechskantmutter DIN 934-M6-8-A
47	1	2 609 110 052	Spezialschraube
48	2	1 619 P00 220	Torx-Linsenschraube 3x10
49	4	1 603 435 068	Gewindefurhschraube DIN 7500, M4x10, SR10.2
50	1	2 910 611 020	Blehschraube DIN 7981-ST3,9x19-C-H
55	4	2 910 611 022	Blehschraube DIN7981-ST3,9x25-C-H
80	1	3 600 150 021	Dichtscheibe
650/20	1	1 603 345 043	Rundmutter M14
650/30	1	1 607 950 060	Zweilochmutterndreher
650/50	1	2 605 703 014	Aufnahmeflansch $\varnothing 22,3 \times \varnothing 42$ MM
650/50/20	1	1 600 210 039	O-Ring 20,35x1,78 MM
651	1	1 605 510 249	Schutzhaube $\varnothing 115$ MM
805	1	1 607 000 385	Netzanschlussleitung EU 2,6m 2 x 1,0 mm
808	1	1 619 P00 627	Typschild
810	1	1 607 014 145	Kohlebürstensatz
821	1	1 605 806 466	Getriebegehäuse
828	1	1 605 805 090	Lagerflansch SCHWARZ
829	1	1 600 591 023	Luftleitring
832	1	1 603 523 110	Schleifspindel M14, SW17
840	1	1 607 000 298	Druckknopf SCHWARZ
841	1	1 600 910 018	Nadelhülse $\varnothing 8 \times \varnothing 12 \times 8$ MM